

装箱清单

开箱后，请核对装箱清单，检查包装中的配件是否完整。如有遗漏，请尽快联系您的供应商。

配件	数量
交换机	1 台
电源适配器	1 个
AC 电源线	1 根
安装配件	1 套
用户手册	1 份

产品介绍

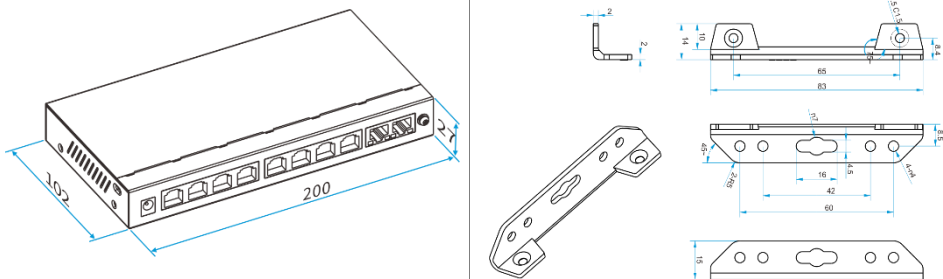
UTP3-SW08-TP120-A1 是 8 口百兆 PoE 交换机。

该交换机可提供 8 个百兆以太网 RJ-45 下联端口，2 个百兆/千兆以太网 RJ-45 上联端口，所有下联以太网 RJ-45 端口均支持以太网供电 (PoE+)，每个端口可提供高达 30W 的功率，符合 IEEE 802.3af/at 标准。

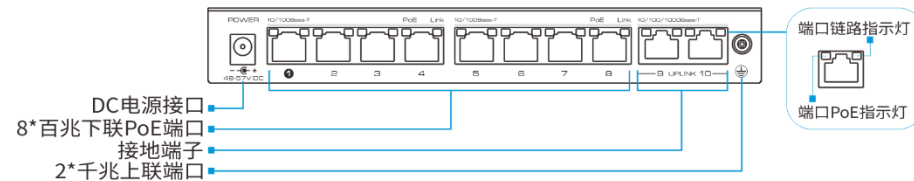
该交换机支持一键 CCTV 功能，可广泛用于视频安全监控系统，网络项目中。

尺寸和面板说明

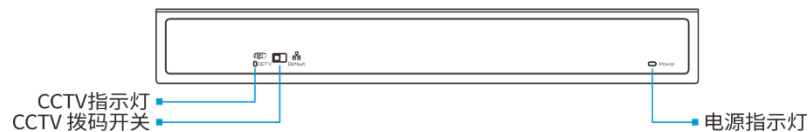
尺寸说明 (单位: mm)



前面板



后面板



Led 指示灯

状态	说明	
电源指示灯	亮	设备接通电源
	灭	设备断开电源
CCTV 指示灯	亮	CCTV 模式开启中
	灭	CCTV 模式已关闭
端口链路指示灯	亮	该网口连接正常
	闪烁	该网口正在传输数据
端口 PoE 指示灯	亮	该网口正在 PoE 供电中
	灭	该网口停止 PoE 供电

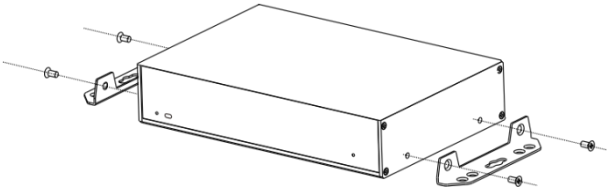
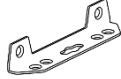

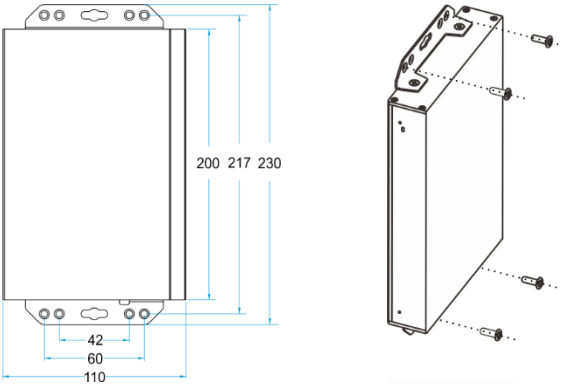
拨码开关

状态	说明
Default	默认模式, CCTV 模式关闭
CCTV	<ul style="list-style-type: none"> 支持 VLAN, 抑制网络风暴 下联端口相互隔离, 但均与上联端口互通 下联端口速率 10M, 延长数据传输距离最远 250米

安装步骤

- 1) 安装前，请断开各信号源和设备的电源，带电安装可能损坏传输设备。
- 2) 该交换机桌面式和壁挂式安装，用户可将交换机放在干净、稳定、接地的工作台上，或安装在垂直、稳固的墙面上。

墙面安装步骤如下表所示：

步骤 1: 将包装中的挂耳配件固定在交换机两侧。	使用的配件
	2*  4* 
步骤 2: 在安装交换机的墙面上打 4 个孔，用螺丝将交换机固定在墙面上。安装尺寸请参考下图（单位：mm）。	使用的配件
	无

- 3) 步骤 2) 完成后，请使用 Cat5 或以上线缆，连接交换机与设备。
- 4) 检查安装是否正确，各接线是否可靠，确认无误后，接通系统电源。
安装完成。

注意事项

- 确认接线无误后，请使用包装中自带的电源适配器和 AC 电源线接通电源，以免烧坏设备。
- 推荐使用 Cat5 或以上线缆连接交换机与设备，以保证最佳传输性能。
- 为提高设备的防护性能，建议安装设备时，先接地；拆除设备时，最后再拆地线；请勿在未安装接地导体时操作设备。
- 每个 PoE 端口可为 PoE 设备提供的最大功率为 30W，请不要接入功率超过 30W 的 PoE 设备。
- 操作或维护交换机前，请仔细阅读本交换机用户手册，以免误操作造成设备损坏。

规格参数

项目	UTP3-SW08-TP120-A1
端口	
下联端口	8*10/100Base-TX PoE RJ-45 (Auto-MDI/MDI-X)
上联端口	2*10/100/1000Base-T RJ-45 (Auto-MDI/MDI-X)
PoE	
PoE 标准	IEEE 802.3af/at (PSE)
供电方式	末端跨接法
供电线序	1/2 (+), 3/6 (-)
PoE 输出电压	DC 48~57V
PoE 功率	单端口最大功率 30W，整机最大功率 120W
交换属性	
网络标准	IEEE802.3、IEEE802.3u、IEEE802.3ab
交换方式	存储转发
缓存	1.5Mbit
MAC 地址表	4k
交换容量	5.6Gbps/无拥塞
包转发率	4.2Mpps
工作电源	
输入电压	DC 48~57V
功耗	125W (满载，包含 PoE)
工作环境	
浪涌	6kV (上联端口)，标准：IEC6000-4-5
静电防护	6kV 接触放电，8kV 空气放电，标准：IEC61000-4-2
工作温度	-10°C~55°C
存储温度	-40°C~75°C
工作湿度	5%~95% (无凝结)
物理特性	
Led 指示灯	1*电源指示灯 1*CCTV 模式指示灯 8*下联端口链路指示灯 8*下联端口PoE 指示灯 2*上联端口链路指示灯
机器尺寸 (长*宽*高)	200mm*102mm*27mm
裸机重量	0.5kg
材质	金属外壳
安装方式	壁挂式/桌面式安装
认证	
认证	CE, FCC

文档版本：13.238.101.2085,V2.0，更新日期：2021 年 7 月 16 日。

由于产品版本升级或其他原因，本文档内容会不定期进行更新。

除非另有约定，本文档仅作为使用指导，本文档中的所有陈述、信息和建议不构成任何明示或暗示的担保。